

DG5000TM

紧急疏散套叠平滑自动门

最大门推开净宽

同步门扇移动

微处理器控制

先进的传感器选件

防跳轮

齿型传动皮带

紧急推开

让所有的门都自动起来

5200和5300套叠门系列提供门的最大推开净宽

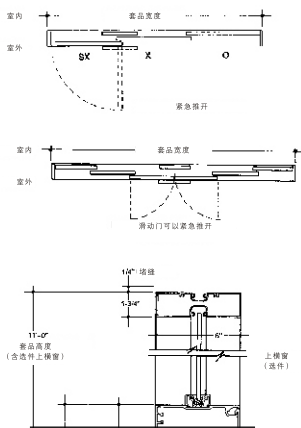
- 5200和5300系列提供与我们的2000和3000系列滑动门一样的性能和安全保障
- 5200和5300系列产品上的专用驱动系统可以同步控制移动的门扇，使移动较快的外门和移动较慢的内门同时到达门柱
- 不论是在人流量较大的零售场所还是在高档专业的机构设施中，本系列在每个应用中都可平滑、可靠地操作
- 所有组件都经过工厂测试和预先装配，以在工作场所实现快速、无故障的安装
- 套叠门系列是当今市场上最可靠、坚固、安全和实惠的门产品

史丹利套叠门自动门系统—空间利用最佳的解决方案

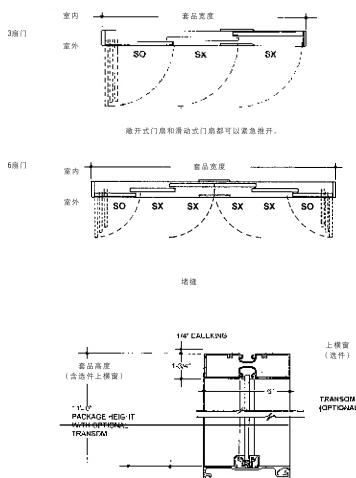
套叠门 5000系列



5200 SERIES 5200系列



5200 SERIES 5200系列



门的套品均按客户要求制造以适应您的需求

- 机箱尺寸: 177毫米(高)×152毫米(深)
- 标准高度: 2.3米, 门扇推开净宽为2.1米
- 标准宽度:
3门扇: 1.8米至3.6米, 门扇推开净宽为914毫米至2159毫米
6门扇: 2.1米至4.2米, 门扇推开净宽为902毫米至2324毫米
- 标准门扇重量: 每扇可达到68公斤
- 驱动系统: 1/4HP直流马达、齿轮驱动、齿型皮带
- 控制器: 基于微处理器、带安全逻辑、监控发光二极管
- 传感器: 2个史丹利SU-100运动传感器, 1个丹利Stan-Guard现场传感器和安全电眼。垫开关、墙壁按键、无线控制装置选配。
- 紧急推开: 5200系列的引导门扇(SX)、5300系列的所有门扇(SX, SX, SO)
- 供电要求: 120伏交流电, 最小5安培
- 所获得的质量认证: UL, CUL, ANSI A156.10, UBC, BOCA, ICBO, NFPA 101

特性与优点

- 采用微处理器持续监控门的位置，并具有以下特性：
 - 打开和关闭速度可调
 - 距离和断路速度可调
 - 缩小开启宽度可调
 - 延时可调
 - 遇障碍即反向
 - 慢速搜索障碍物
- 采用耐用的高氟聚亚胺承重滑轮，可进行平滑、无故障的操作
- 每扇门均用可调防跳轮锁定于导轨上
- 采用玻璃钢齿型皮带防止不平顺的传动和关闭
- 采用先进的运动传感器、Stan-Guard 地框范围传感器、安全电眼或Stan-Vision 视频传感器持续提供全面的安全保护
- Weather Wise 开关减少了较大门系统的开启宽度，可在寒冷天气或热天节省能量
- 电力控制的滑动式自动门可在紧急情况下作为应急门，因为它们可以由内到外紧急推开

可选特性

- 针对净化间和计算机中心的一级和十级净化间等级
- 抗风阻尼器可承受两倍于常规门能承受的风力，可增强安全性并降低维修费用
- 提供上壳
- 玻璃门和侧灯令高档建筑显得格格外优雅和美丽
- 设计师/应用套品为木门、中空金属门、涂覆门或玻璃门提供了最大限度的设计灵活性
- 出入控制的控制台提供四种门操作的模式——计时、手动操作、单向和自动
- 电磁锁系统采用大扭矩不锈钢制弹簧和张簧



史丹利科技(深圳)有限公司

地址: 深圳市宝安区石岩宏发工业园A区E栋首层 邮编: 518108
电话: 0755-29833111 传真: 0755-29833507
史丹利全国客服免费咨询电话: 800 830 3627
网址: www.stanleyaccess.com.cn